

Model Wuppertal-Barmen



Odporność na włamanie:

Klasa I wg Normy EN 1143-1

Odporność przeciwogniowa: stopień zabezpieczenia S60P wg Normy EN 1047-1

CECHA SZCZEGÓLNA - sejf dodatkowo wyposażony w przestawną półkę.

Model polecany do przechowywania:

- broni długiej, krótkiej
- amunicji
- dokumentów

Opis produktu

Seria Wuppertal-Barmen - sejfy do przechowywania broni długiej ze specjalnym systemem uszczelek i wypełnień gwarantujących odporność przeciwogniową S60P.

Korpus: wielościankowy o grubości 50 mm

Drzwi: wielościankowe o grubości 105 mm

Zamknięcie: 4 stronne ryglowanie - w tym od strony zawiasowej bolce stałe

Wyposażenie podstawowe

Zamek: sejf zamykany zamkiem kluczowym VdS-Klasa I/IMP-Klasa A (standardowo z dwoma kluczami o długości 120 mm)

Rodzaj zamknięcia: klamka wystająca 60 mm

Zawiasy: zewnętrzne

Kąt otwarcia drzwi: 180°

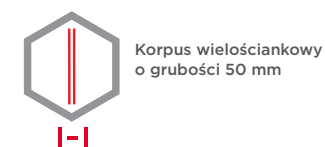
Otworki do montażu: 1 w dnie sejfu

Lakier: RAL 7035 szary

Model Wuppertal-Barmen

Art. nr	Model	Wymiary zewn. *			Wymiary wewn.			Wymiary w świetle drzwi		Otwory do montażu		Waga Kg	Ilość półek Szt.	Uchwyty na broń Ilość szt.	Sejf wewn. Wys. mm
		Wys. mm	Szer. mm	Gl. mm	Wys. mm	Szer. mm	Gl. mm	Wys. mm	Szer. mm	Dno ilość	Tył ilość				
57200	Wuppertal-Barmen	1322	704	471	1221	604	329	1206	569	1	-	365	1	10	-
57201	Wuppertal-Barmen	1507	704	471	1406	604	329	1391	569	1	-	395	1	10	-
57202	Wuppertal-Barmen	1322	547	471	1221	447	285	1206	412	1	-	325	1	8	-
57203	Wuppertal-Barmen	1400	650	471	1299	550	329	1284	515	1	-	365	1	10	-
57204	Wuppertal-Barmen	1507	547	471	1406	447	329	1391	412	1	-	375	1	8	-

* bez zawiasów, klamki i okucia



Opcje zamków

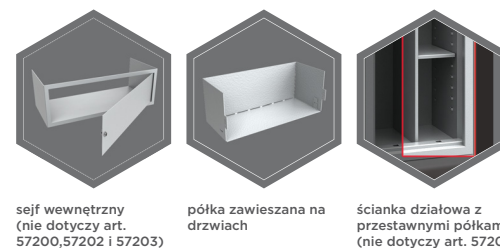
Standard



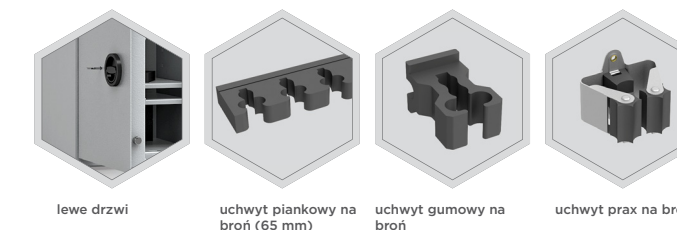
Opcje za dopłatą



Dodatkowe wyposażenie za dopłatą



Wyposażenie inne lub zamienne

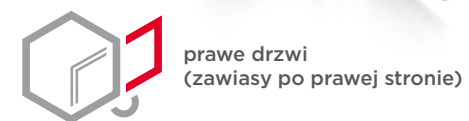


Wagi, kolor i wymiary nie są wiążące. Zastrzegamy sobie możliwość zmian technicznych, wag, wymiarów i kolorów. Odchyłki wag, kolorystyki i wymiarów są uzależnione od warunków produkcyjnych. Przy transporcie i instalacji sejfów, które mogą stanowić zagrożenie przewróceniem, bezwarunkowo przestrzegaj instrukcji montażu i obsługi. Piktogramy nie są opisem technicznym produktu.

Zdjęcie przedstawia przykładową szafę na broń - model **St. Gallen WF 56402** z dodatkowym wyposażeniem



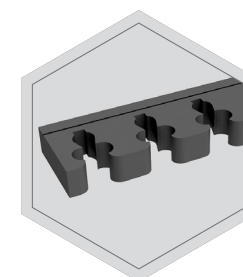
Przy opcji **lewe drzwi** - wyposażenie wewnętrzne będzie położone odwrotnie w stosunku do standardu - tzw. lustrzane odbicie



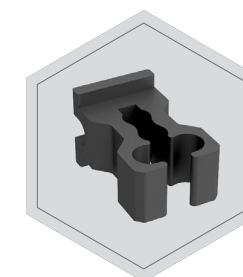
Opcja - **ścianka działowa z przestawnymi półkami** wymaga podania ilości uchwytów na broń i strony umiejscowienia półek



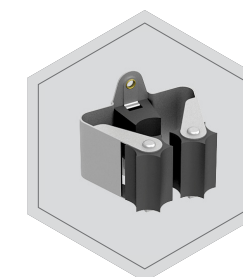
Opcje - **uchwyty na broń**



uchwyt piankowy na broń (65 mm)



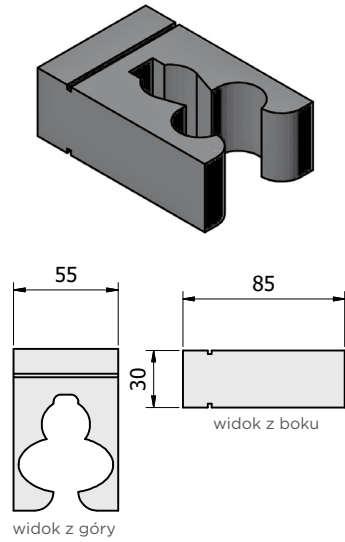
uchwyt gumowy na broń



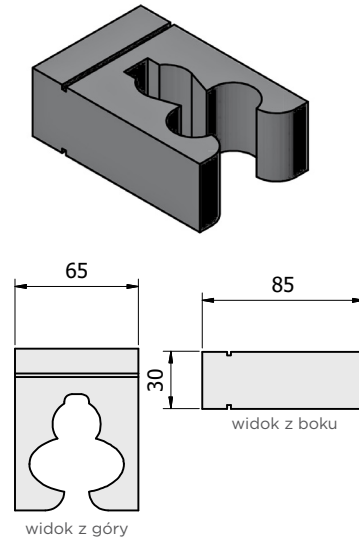
uchwyt PRAX na broń

Piankowe uchwyty na broń

Standardowy piankowy uchwyt na broń o rozstawie 55 mm.

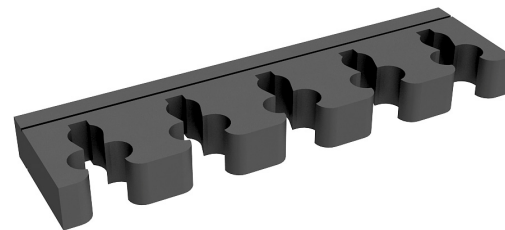
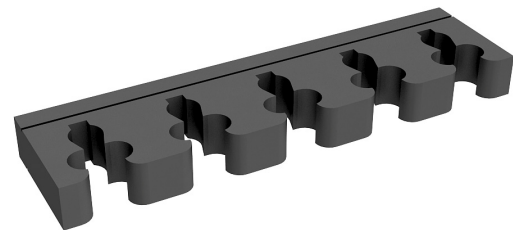
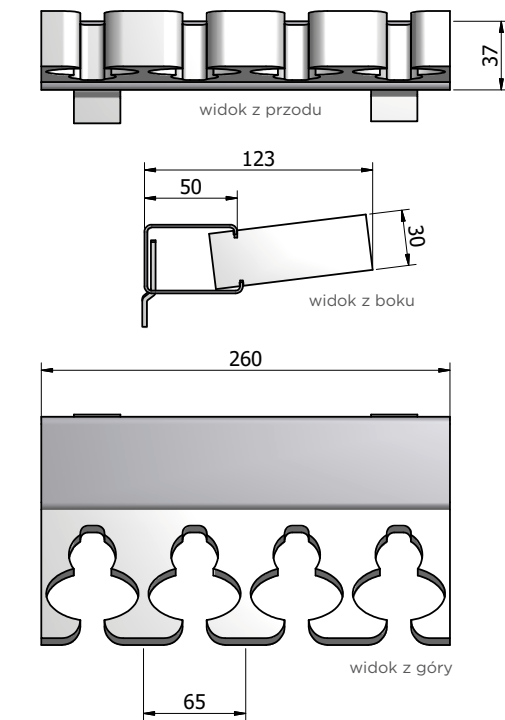
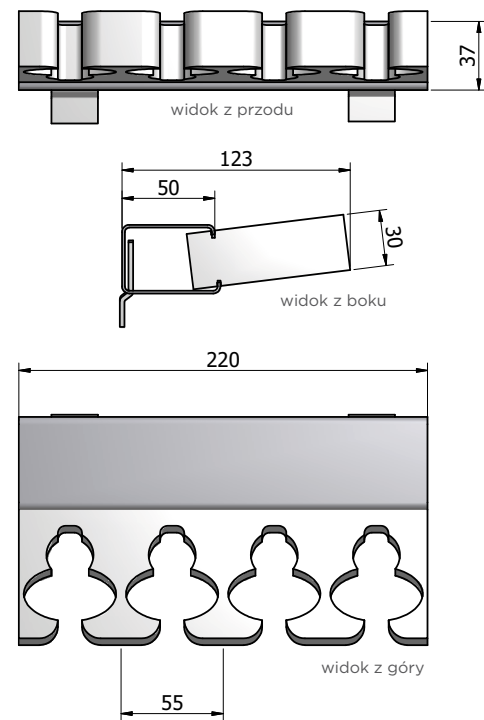


Piankowy uchwyt na broń o rozstawie 65 mm.



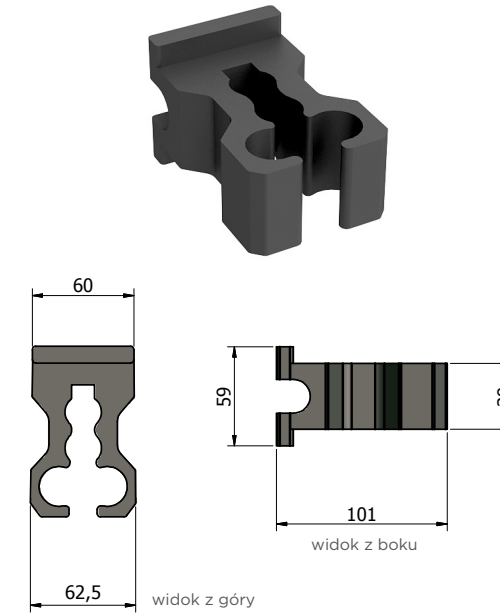
Przykład umieszczenia uchwytów w szynie.

⚠ Uchwyty piankowe są zawsze osadzone w szynie jako blok, nie pojedynczo.



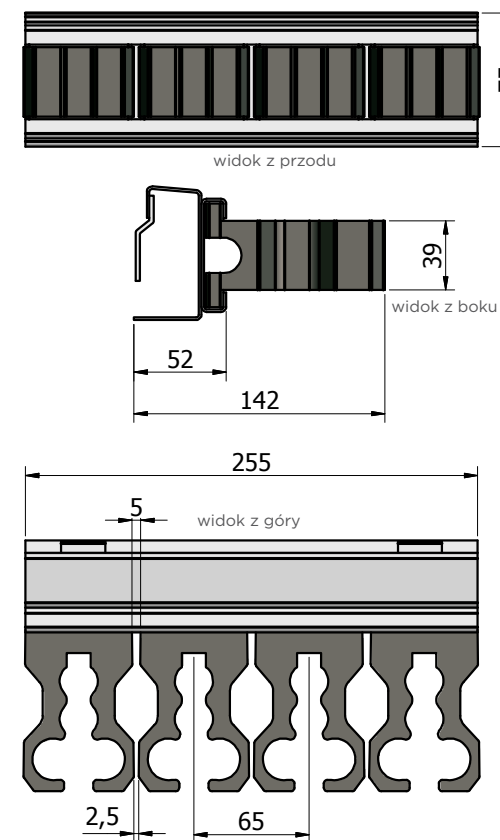
Gumowe uchwyty na broń

Gumowy uchwyt na broń

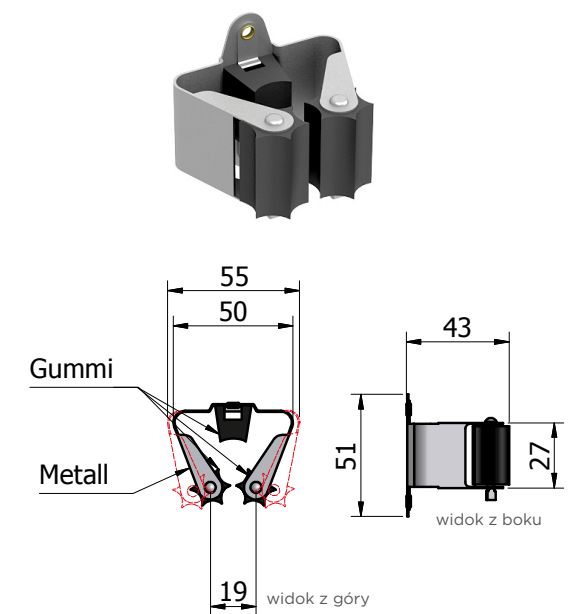


Przykład umieszczenia uchwytów w szynie.

⚠ Uchwyty gumowe mogą być osadzone w szynie pojedynczo z możliwością dowolnego zwiększania odstępów pomiędzy nimi. Istnieje również możliwość wyjęcia poszczególnych uchwytów. Wymagana specjalna szyna.



Uchwyt na broń PRAX



⚠ Uchwyty PRAX mogą być przykręcane do szyny pojedynczo z możliwością dowolnego zwiększania odstępów pomiędzy nimi.

Wymagana specjalna szyna.

